



Proteção contra chuva

Proteção contra goteiras e chuva de vento
Solução para baixa inclinação

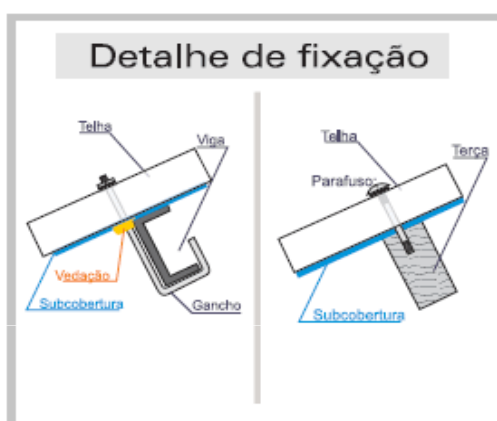
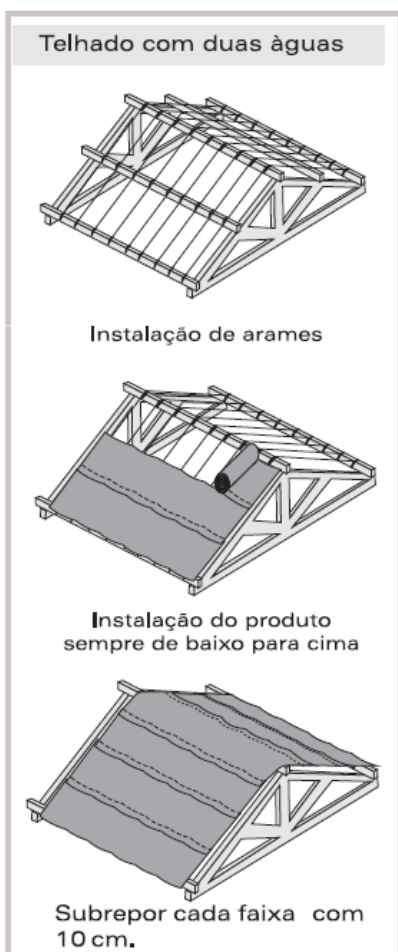
Para este projeto recomendamos o uso da manta 2 faces (dupla), pois, foi especialmente desenvolvida para telhas de zinco, galvanizadas e eternit.



Conforto térmico

Reflete 95% do calor do telhado
Retém o calor da casa no frio

- 1 – Parafuse ou amarre os arames entre as terças, a uma distância de 30 cm.
- 2 – Desenrole as bobinas, instalando as faixas do produto sempre de baixo para cima com uma sobreposição de 10 a 15 cm, deve sempre utilizar a fita nas sobreposições.. A ultima faixa deve ser sempre a da cumeeira.
- 3 – Para fixar a manta utilize pregos ou grampos em estruturas de madeira, parafusos embrocantes em estruturas metálicas.
- 4 – Fixar novamente as telhas colocando vedação nos ganchos.



Obs: Corte o produto em faixas antes de instalar, considere uma folga para acabamentos, sobreponha 10 a 15 cm nas emendas, use sempre fitas nas junções, sugerimos o uso de arame 16, para vãos não maiores que 3 metros.



USE SEMPRE GRAMPIS E ARAMES GALVANIZADOS OU ENCAPADOS

Caso tenha alguma dúvida com relação à instalação, envie um e-mail, teremos o maior prazer em atendê-los.