

Grandes Galpões – Utilizando arames galvanizados



Proteção contra chuva

Proteção contra goteiras e chuva de vento
Solução para baixa inclinação

Para este projeto recomendamos o uso da manta 2 faces (dupla), pois, foi especialmente desenvolvida para telhas de zinco, galvanizadas e eternit.

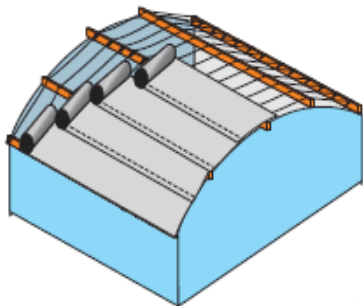
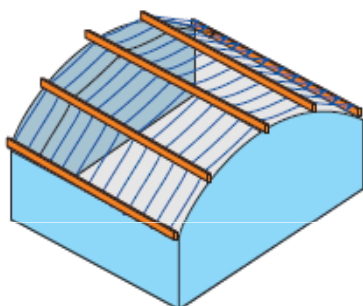


Conforto térmico

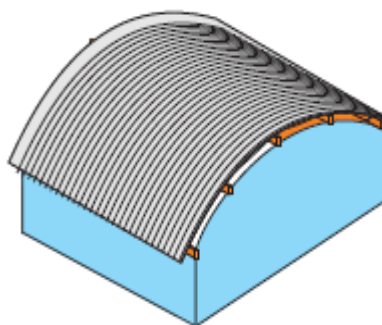
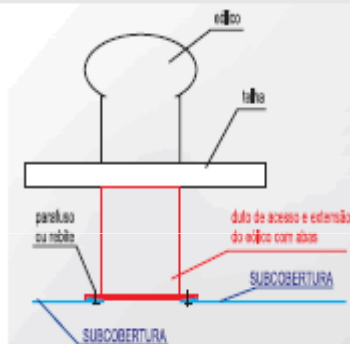
Reflete 95% do calor do telhado
Retém o calor da casa no frio

- 1 – Para vãos entre apoios (terças ou caibros) maiores de 60 cm esticar arames galvanizados a cada 30 cm no sentido contrário ao que será instalado o produto.
- 2 – Desenrolar o produto no sentido longitudinal ou transversal, apoiando nos arames.
- 3 – Sobrepor o produto de 10 a 15 cm nas emendas. Utilizar a fita nas sobreposições.
- 4 – Para fixar, parafuse o produto junto com as telhas, coloque silicone na cabeça dos parafusos.

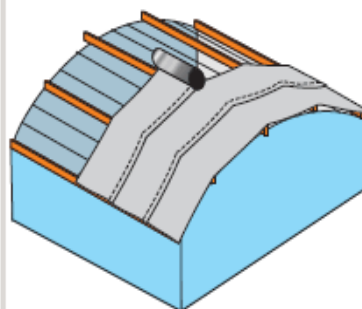
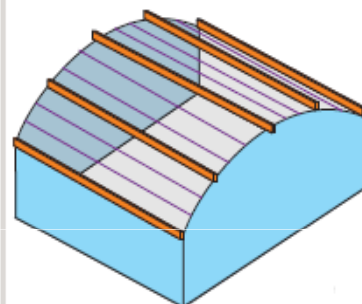
Esquema de instalação para isolamento térmico E barreira para vazamentos



Esquema de instalação em ventilações por eólico



Esquema de instalação para isolamento térmico



Corte o produto em faixas antes de instalar, considere uma folga para acabamentos, sobreponha 10 a 15 cm nas emendas, use sempre fitas nas junções, para este projeto de instalação sugerimos o uso de arame nº 16.

USE SEMPRE GRAMPOS E ARAMES GALVANIZADOS OU ENCAPADOS

Caso tenha alguma dúvida com relação à instalação, por favor envie um e-mail, teremos o maior prazer em atendê-los.

Multicap[®]

SITE: www.multicap.com.br

LOJA: www.lojamulticap.com.br

@multicap

Manta térmica + Fita Grátis



+

